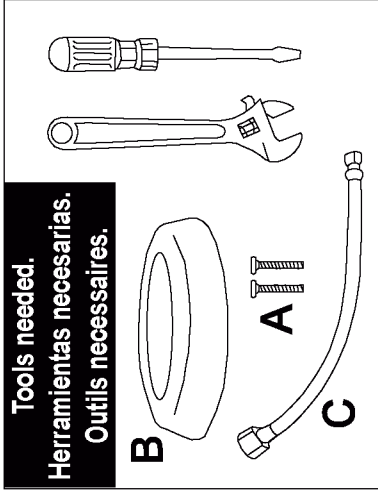


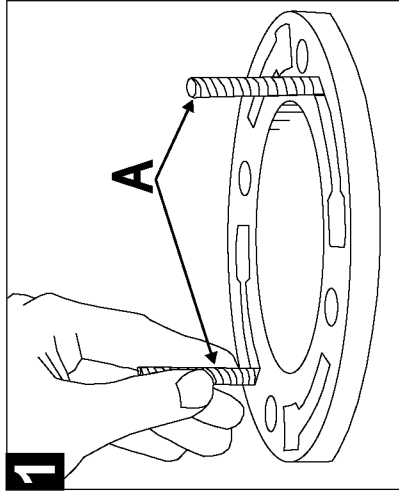


Think Quality. Think Value.

ONE-PIECE TOILET INSTALLATION INSTRUCTIONS INSTRUCCIONES DE INSTALACION INSTRUCTIONS D'INSTALLATION

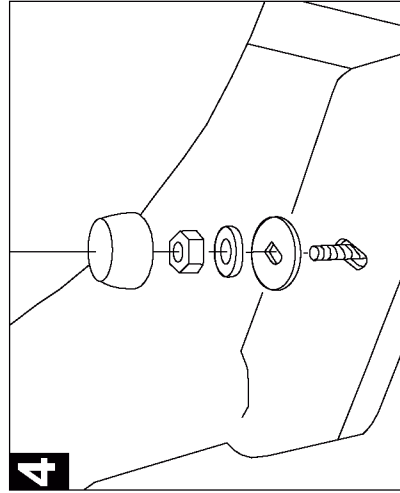


Tools needed.
Herramientas necesarias.
Outils necessaires.



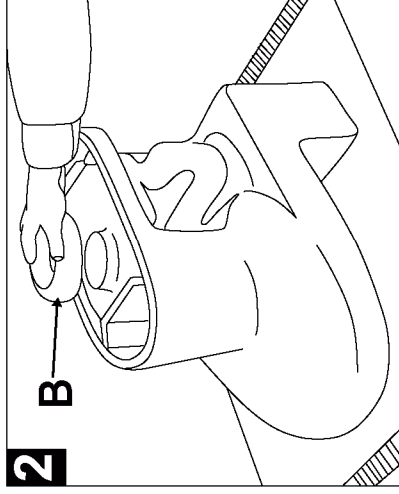
1

Install bolts.
Instale los pernos.
Installer les boulons.



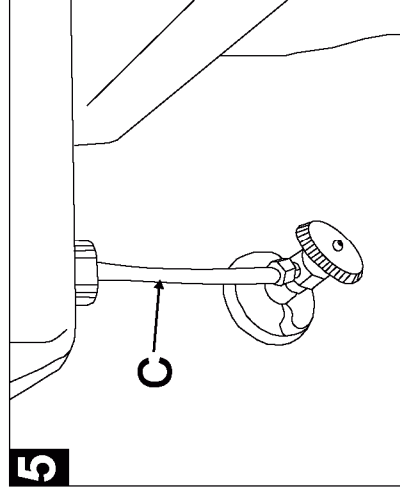
4

Install washers and nuts. DO NOT OVERTIGHTEN!
Instale las arandelas y las tuercas. NO AJUSTE DEMASIADO!
Installer les rondelles et ecrous. NE PAS SERRER EN EXCES!



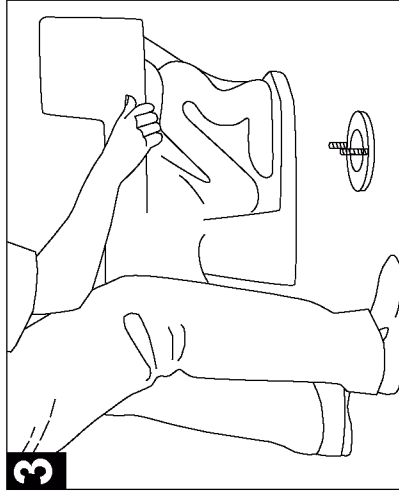
2

Attach wax ring.
Ponga el aro de cera.
Fixer l'anneau d'étanchéite en dre.



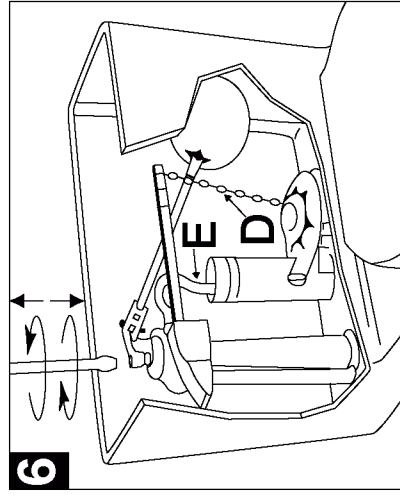
5

Attach supply line. HAND TIGHTEN ONLY.
Conecte la línea de abastecimiento. APRIETE A MANO UNICAMENTE.
Attachez le raccord d'alimentation. SERREZ A LA MAIN SEULEMENT.



3

Place toilet in position.
Ponga la taza en su sitio.
Mettez la cuvette en position.



6

Adjust water level (if applicable). Attach D to arm. Insert E into overflow.
Ajuste el nivel del agua (de ser necesario). Fije D en el brazo. Coloque E dentro del rebosadero.
Regler le niveau de l'eau (si necessaire). Fixer D sur le levier et inserer E dans le trop-plein.