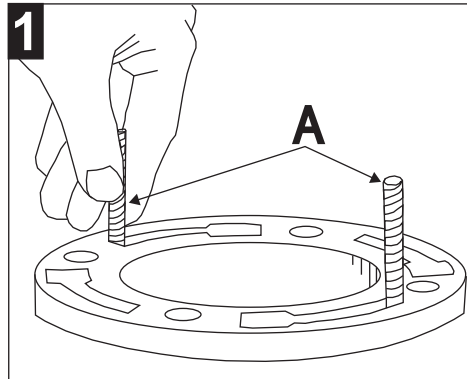
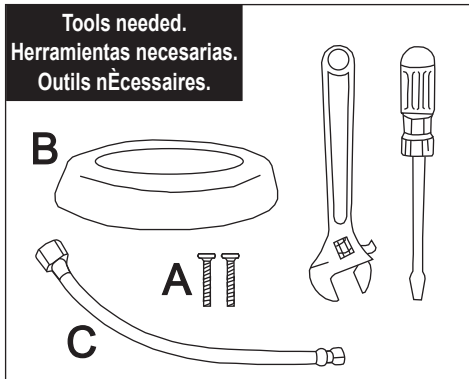
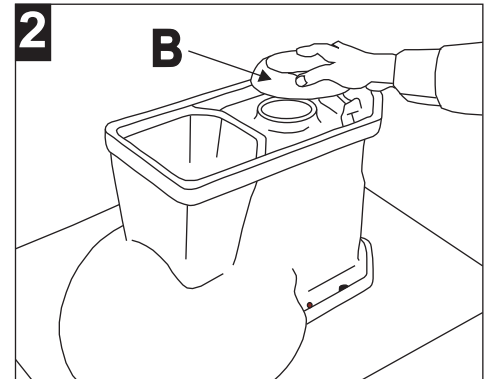


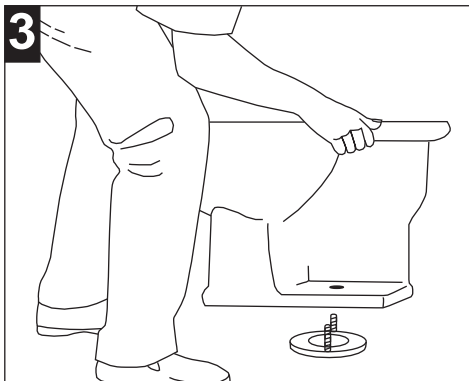
TWO-PIECE TOILET INSTALLATION INSTRUCTIONS
INSTRUCCIONES DE INSTALACION
INSTRUCTIONS D'INSTALLATION



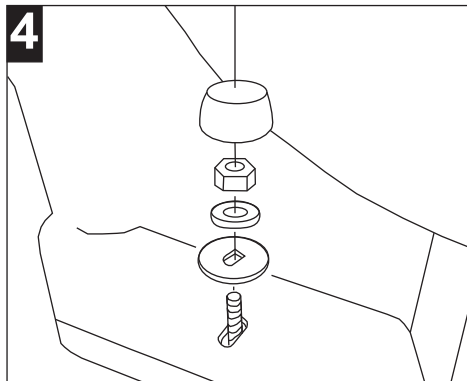
Install bolts.
Instale los pernos.
Installer les boulons.



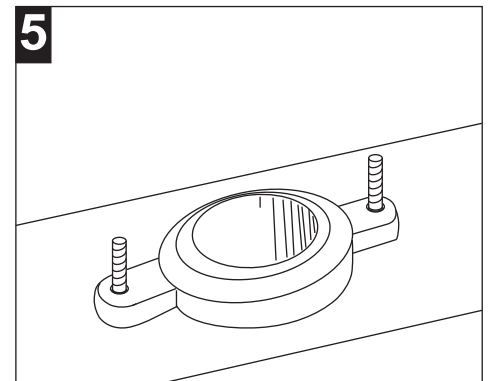
Attach wax ring.
Ponga el aro de cera.
Fixer l'anneau d'étanchéité en cire.



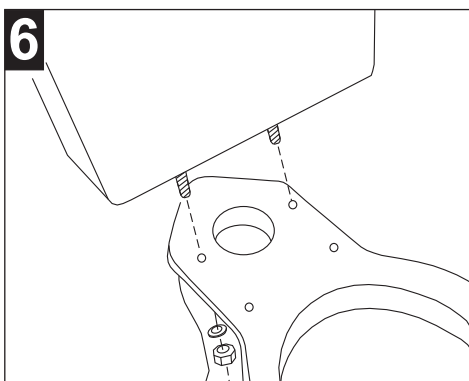
Place bowl in position.
Ponga la taza en su sitio.
Mettre la cuvette en position.



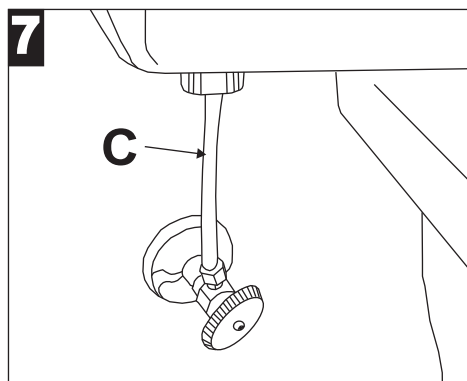
Install washers & nuts. DO NOT OVERTIGHTEN!
Instale las arandelas y las tuercas. ∞NO AJUSTE DEMASIADO!
Installer les rondelles et écrous. NE PAS SERRER EN EXCES!



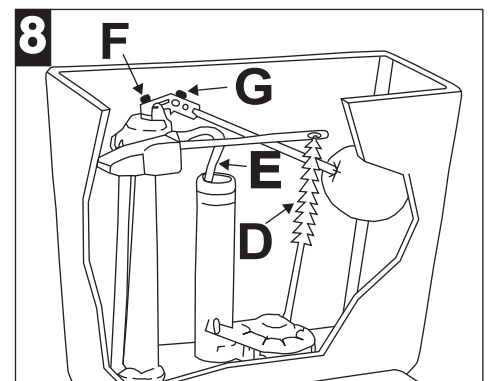
Install seal, if not already installed
Instale el sello.
Installer le joint.



Align seals, place tank on bowl & install washers and nuts. DO NOT OVERTIGHTEN!
Alinee los sellos, coloque el tanque sobre la taza e instale las arandelas y las tuercas. ∞NO APRIETE DEMASIADO!
Aligner les joints d'étanchéité, déposer le réservoir sur la cuvette et installer les rondelles et écrous. NE PAS TROP SERRER!



Attach supply line. HAND TIGHTEN ONLY.
Conecte la línea de abastecimiento. APRIETE A MANO UNICAMENTE.
Attachez le raccord d'alimentation. SERREZ A LA MAIN SEULEMENT.



For maximum volume efficiency, adjust water level using adjustment screw "F". Attach "D" to arm. Insert "E" into overflow.
Para una máxima eficiencia, ajuste el nivel de agua usando el tornillo ajustador "F". Coloque "D" a la varilla de la manija. Inserte "E" en el tubo de rebosadero.
Pour atteindre une efficacité maximum, ajustez le niveau d'eau à l'aide de la vis d'ajustement "F". Attachez "D" au bras. Insérez "E" dans le trop-plein.